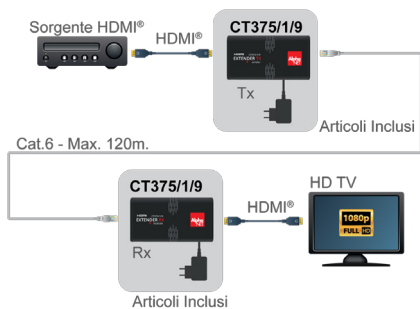


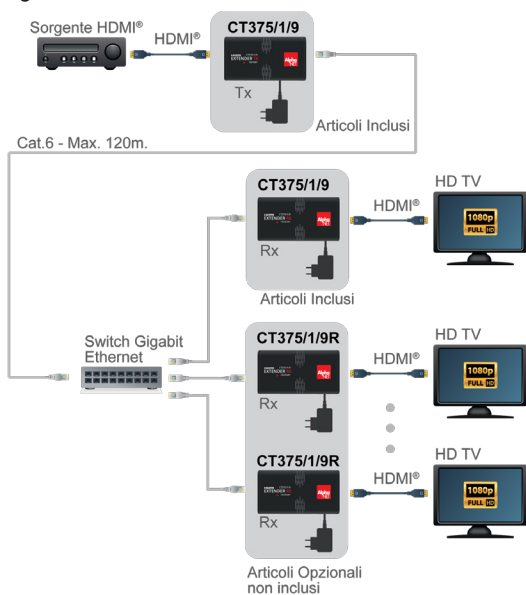
Extender HDMI - 1080p - Over IP (1:N) - cavo CAT.6 - 120 m



Collegamento



Collegamento



Articoli correlati



CT375/1/9
Extender HDMI - 1080p
- Over IP (1:N) - cavo
CAT.6 - 120 m
pag. 446



CT375/1/9R
Ricevitore per extender
HDMI CT375/1/9 -
1080p - Over IP (1:N)
- cavo Cat.6 - 120 m
pag. 446



KD2001/5
Alimentatore switching
12,5W - 5Vdc 2,5A - 2
Connettori
pag. 22

Articolo	Tipologia	EAN Code
CT375/1/9	Trasmettitore+Ricevitore	8 017443 632288
CT375/1/9R	Ricevitore	8 017443 632295

Confezione: Scatola da 1pz., Imballo: Scatola da 5 scatole
Prezzo per: unità
Multiplo di vendita: 1pz.

Extender HDMI OverIP costituito da un modulo trasmettitore (TX) e un modulo ricevitore (RX) adatto per estendere le distanze di trasmissione dei cavi HDMI tradizionali utilizzando cavi ethernet UTP/STP Cat.5e/6 in rame. E' possibile collegare, tramite switch di rete Gigabit, ricevitori aggiuntivi da ordinare separatamente (CT375/R).

Questo extender HDMI consente di inviare un segnale 1080p FullHD tramite una rete LAN pre-esistente basata su switch Gigabit. Questi dispositivi possono funzionare in due modalità:
come extender punto a punto collegando un trasmettitore e ricevitore direttamente (Soluzione 1:1), oppure
come sistema di distribuzione punto a multi-punto cioè da un trasmettitore a più ricevitori (Soluzione 1:N).

Specifiche

- Coppia di moduli plug-and-play, TX + RX
- Estensione su singolo cavo CAT.6 IEEE-568B
- Distanza di trasmissione del segnale:
- max 100m (1080p 12bit), utilizzando cavo CAT.6

Caratteristiche Generali

Marca: AlphaNET

Caratteristiche

- Tecnologia: Over IP (LAN)
- Tipo Extender: HDMI®
- Distanza Extender: 120m
- Compatibile 3D: no
- Compatibile 4K: no
- Profondità colore: 12bit/canale
- Risoluzione massima: 1080p @ 60Hz

Specifiche HDMI

- Bluray e HD DVD in Full HD (1080p)
- Larghezza di banda fino a 10.2Gbps

Attenzione

- Per il corretto funzionamento dei dispositivi lo switch Gigabit Ethernet deve supportare il multicast IGMP.
- Il dispositivo non supporta la trasmissione dei segnali IR su cavi HDMI. Accessori CT500 non compatibili.
- Installazione plug and play, nessun driver o software richiesto

Contenuto confezione

- 1 x Trasmettitore
- 1 x Ricevitore
- 2 x Alimentatori 5Vdc 1A (conn. 5,5-2,1mm positivo centrale)

- * Distanza massima di tratta definita dallo standard ethernet 802.3ab 1000Base-T(TX).
- * Banda massima dell'extender: 80-100Mbit